

Datenblatt LX 2278

Balkontwässerung Serie V-AK

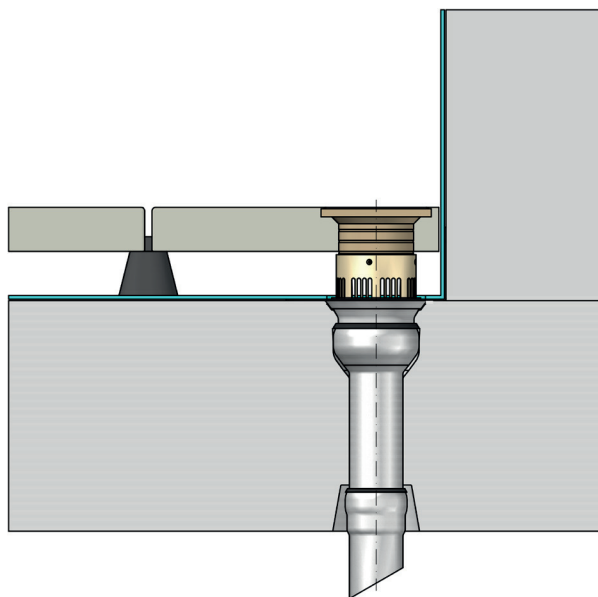
mit aufgekantetem Klebeflansch bei Einsatz von Flüssigkunststoff

Hauptentwässerung

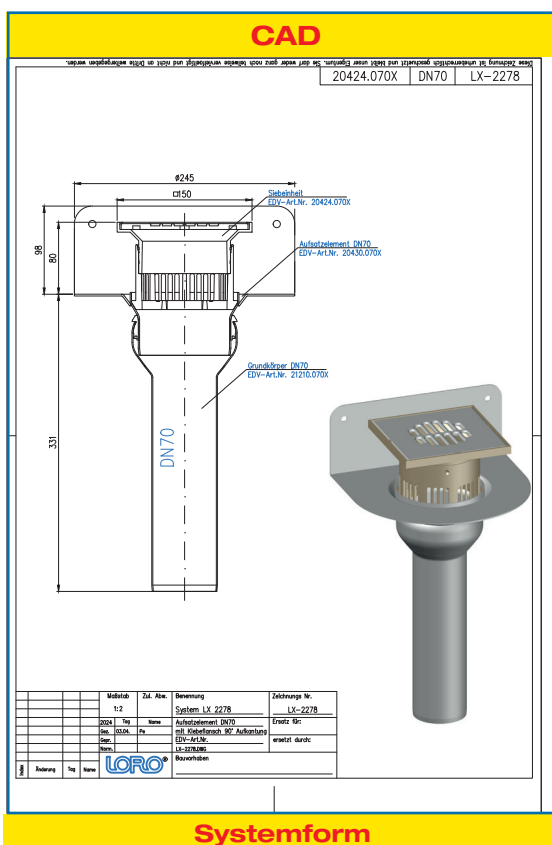
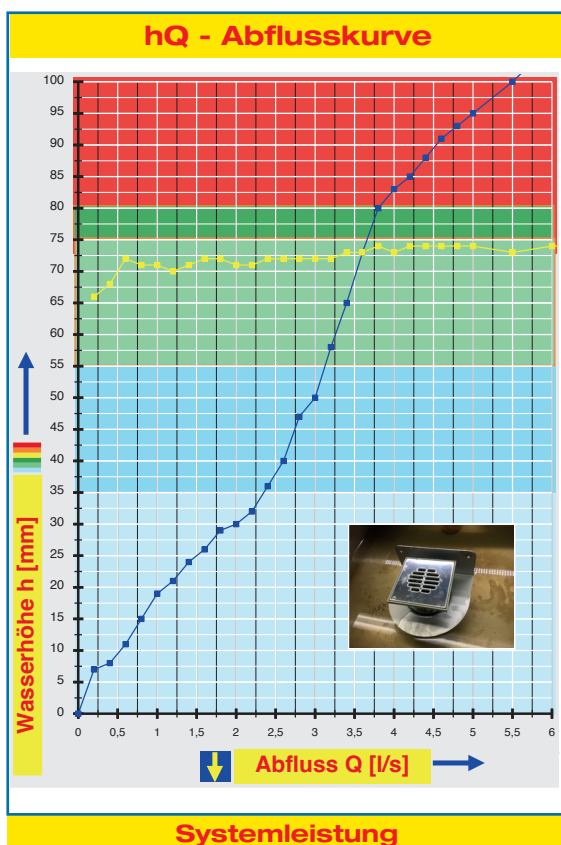
Freispiegelströmung

Silent Power

Abfluss:	2,4
Wasserhöhe:	35 mm
Eingrifftiefe:	-
Nennweite:	DN 70
LX-Nummer:	LX 2278
Wehrhöhe:	0 mm
Haube:	belüftet
Falleitung:	belüftet
Falleitungshöhe:	2,75 m
Entwässerung:	in Grundleitung



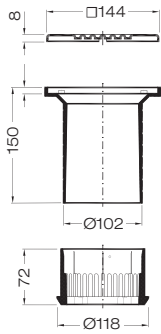
LX 2278 Stückliste
Aufsatzelemente und Etageeinsatz auf Seite 2 auswählen!



Wasserhöhe	mm	10	15	20	25	30	35	40	45	50	55	60	65	70	75	80	85
Abfluss	l/s	0,5	0,8	1,1	1,5	2,0	2,4	2,6	2,7	3,0	3,2	3,3	3,4	3,5	3,6	3,7	4,2
		Silent															

Bitte entsprechende Aufsatzelemente und Etageeinsatz auswählen!

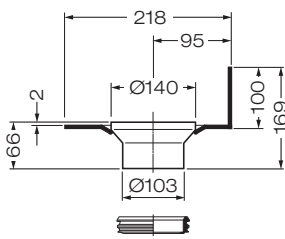
DN 70



Siebeinheit

bestehend aus: Sieb quadratisch, **ohne** Rohrdurchführung, Siebaufnahme 150 mm x 150 mm, höhenverstellbar, Entwässerungsring

Art.-Nr. 20424.070X
Gewicht: 0,54 kg

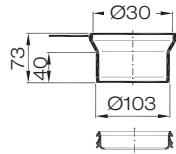


einteilige Ausführung

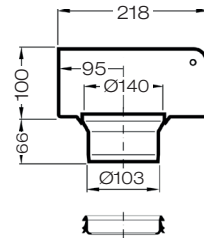
LX2279-12X

Aufsatzelemente, Serie V-AK

mit aufgekantetem Klebeflansch, für Abdichtung aus Flüssigkunststoffen, aus Edelstahl

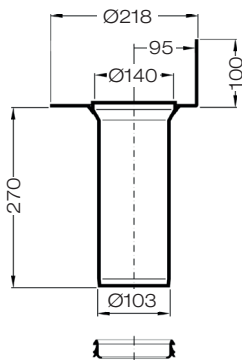


für **Wandbereich** und variablen Abkantflansch
Art.-Nr. 20461.070X
Gewicht: 1,0 kg



für **Wand-Eckbereich**
Art.-Nr. 20450.070X
Gewicht: 1,5 kg

für **Wandbereich**
Art.-Nr. 20430.070X
Gewicht: 1,45 kg

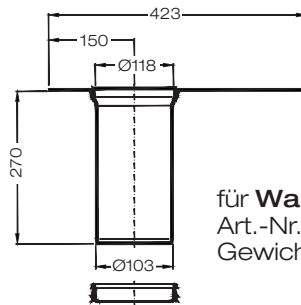


zweiteilige Ausführung

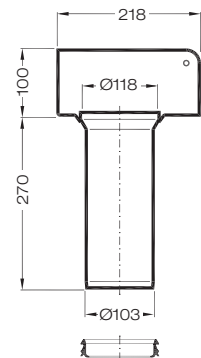
LX2279-13X

Etageeinsatzeinheiten

bei wärmedämmten Balkonen, **Serie V-AK** mit Klebeflansch, für Abdichtung aus Flüssigkunststoffen, bestehend aus: Etageeinsatzeinheit mit Klebeflansch, Dichtelement DN 100

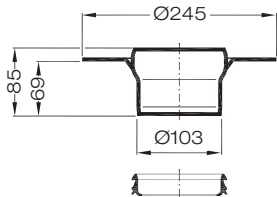


für **Wandbereich**
Art.-Nr. 20462.070X
Gewicht: 1,7 kg



für **Wand-Eckbereich**
Art.-Nr. 20455.070X
Gewicht: 2,3kg

für **Wandbereich**
Art.-Nr. 20435.070X
Gewicht: 2,1 kg



Aufsatzelement mit Muffe

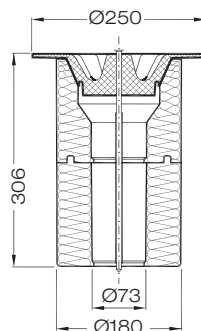
bei wärmedämmten Balkonen, **Serie V-FL** mit Klebeflansch, für Abdichtung aus Flüssigkunststoffen
Art.-Nr. 20426.070X
Gewicht: 1,0 kg

Grundeinheit

Art.-Nr. 21400.070X
bestehend aus:



- 1 **Schalungspilz**
Art.-Nr. 18110.070X
- 2 **Grundkörper**
Art.-Nr. 21210.070X
- 3 **Schalungsglocke**
Art.-Nr. 18104.070X



Wärmedämm-Grundeinheit

bestehend aus: Schalungspilz, Wärmedämmkörper und Befestigungsschraube
Art.-Nr. 21401.070X
Gewicht: 0,43 kg

Achtung:
Grundkörper 21210.070X
muss separat bestellt werden!